

FUTUREENERGY Airforce1 – 1000W

Ανεμογεννήτρια Κορυφαίων Επιδόσεων. Αγγλικής Κατασκευής.

Ιδιαίτερης στιβαρής κατασκευής ανεμογεννήτρια (Α/Γ), made in England, για εφαρμογές συμπληρωματικής ηλεκτρικής ενέργειας σε κάθε τύπο μικρής αυτόνομης εγκατάστασης.



Τεχνικά Χαρακτηριστικά

- Ονομαστική Ισχύς: 1000W στα 12,5 m/s άνεμο ⁽¹⁾
- Τάση λειτουργίας: 12, 24, 48V ⁽²⁾
- Άνεμος εκκίνησης περιστροφής: 2 m/s ⁽¹⁾
- Άνεμος εκκίνησης φόρτισης συσ/τών: 3 m/s ⁽¹⁾
- Μέγιστη ταχύτητα ανέμου μηχανικής προστασίας: 50 m/s
- Διάμετρος έλικα 1,8 m
- Γεννήτρια 3^{ωv} φάσεων μόνιμου μαγνήτη νεοδυμίου (NdFeB) εξειδικευμένου σχεδιασμού
- Βάρος: 18 kg
- Διάμετρος ιστού: 49 mm ⁽³⁾
- Θόρυβος: LAeq 35dB @ 5m/s wind speed και LAeq 54dB @ 7m/s πίσω από την γεννήτρια
- Προσαρμογή σε οποιαδήποτε αιολικό δυναμικό με διαμόρφωση διαφορετικών βημάτων περιστροφής έλικα. Βήματα 15, 21, 25, 28° ⁽³⁾
- Προστασίες υψηλού ρεύματος και υψηλών στροφών με χρήση του TMASS ⁽³⁾
- Έλικας από ενισχυμένο με υαλονήματα πολυπροπυλένιο
- Υλικά με αντιδιαβρωτική προστασία
- Σφραγισμένα Ρουλεμάν υψηλής αντοχής
- Δακτύλιοι ολίσθησης με αντοχές έως 60 A
- Στιβαρός και αξιόπιστος σχεδιασμός για μακροχρόνιο κύκλο ζωής

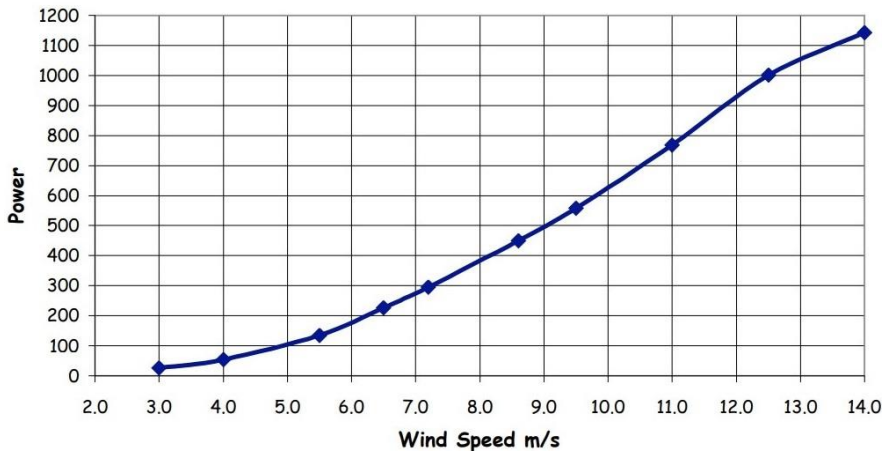
(1) Η ονομαστική ισχύς και οι σχετικές επιδόσεις προδιαγράφονται με βήμα έλικα 28°

(2) Εναλλακτικά μοντέλα

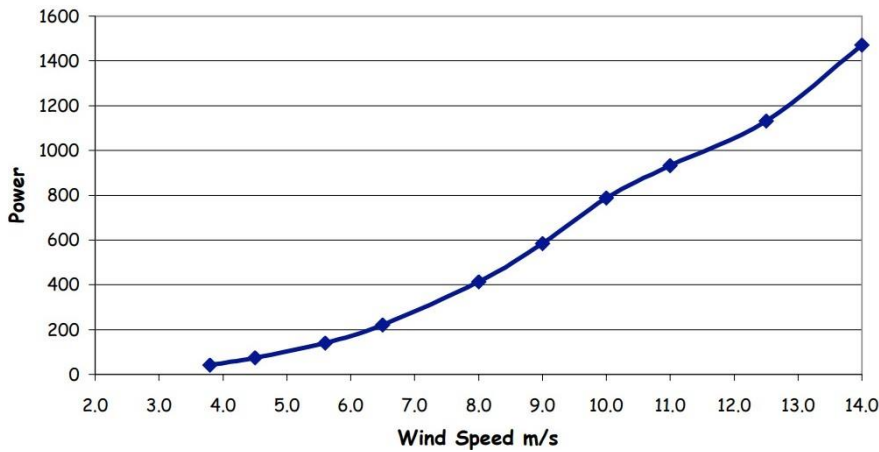
(3) Προαιρετικός εξοπλισμός



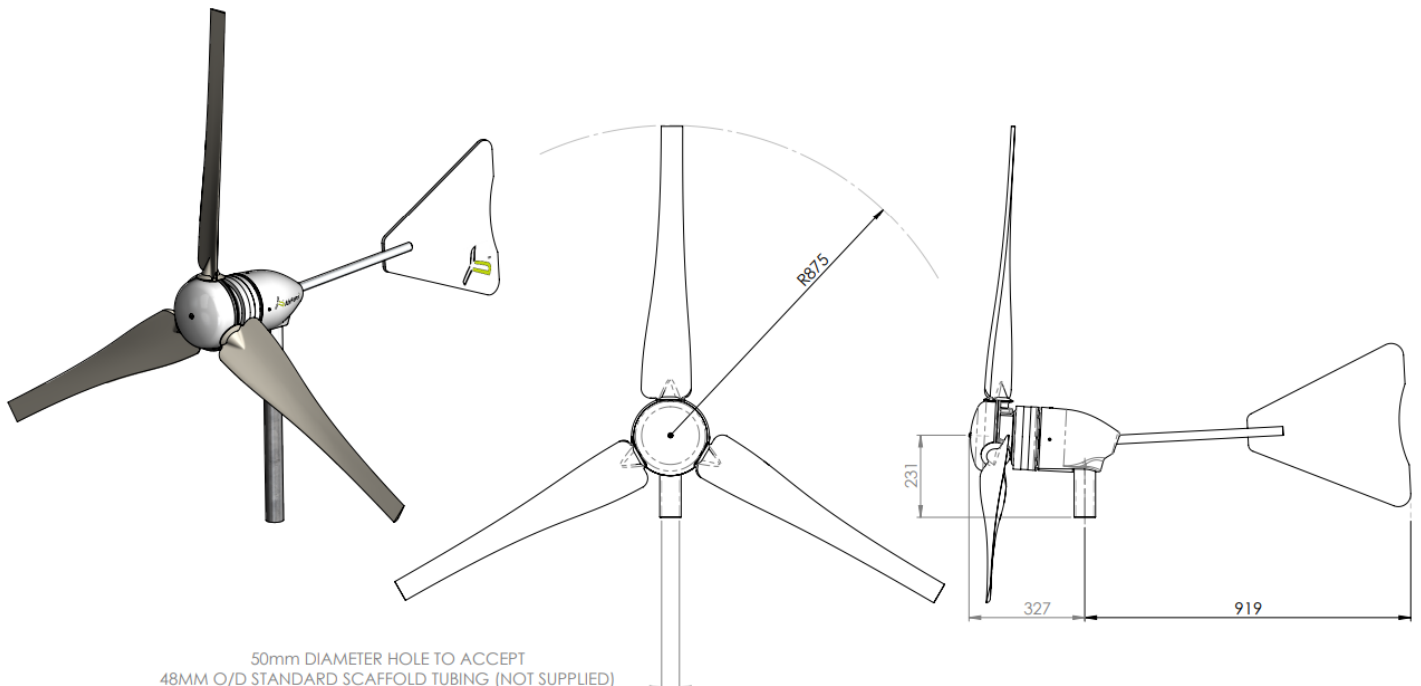
Καμπύλες Ισχύος ως προς Ταχύτητα Ανέμου



Τύπος: AF1-24v-0125 (406 PMG)
 Αρ. Φτερών: 3 (βήμα: 28°)
 Τάση Συσσωρευτών: = 24 V
 Εκκίνηση Περιστροφής: 2m/s
 Εκκίνηση Φόρτισης: 3.0m/s, 358 rpm



Τύπος: AF1-48v-0122 (408 PMG)
 Αρ. Φτερών: 3 (βήμα: 28°)
 Τάση Συσσωρευτών: = 48 V
 Εκκίνηση Περιστροφής: 2m/s
 Εκκίνηση Φόρτισης: 3.8m/s, 380 rpm





FUTUREENERGY TMASS V.2

Επιτηρητής Ανεμογεννητριών και Ρυθμιστής Φόρτισης Συσσωρευτών



- Συμβατός με συστήματα 24V και 48V
- Ρυθμιζόμενος αυτόματος έλεγχος Α/Γ
- Προστασία Α/Γ από υψηλούς ανέμους
- Βέλτιστη αξιοπιστία και ασφάλεια
- Οθόνη αφής
- Ικανότητα παρακολούθησης και ελέγχου μέσω Ethernet, WiFi, και Internet
- App για PC και έξυπνο κινητό/τάμπλετ ⁽¹⁾
- Δεν απαιτείται φορτίο εκτροπής
- Δέχεται ανεμόμετρο/ανεμούριο Davis ⁽²⁾
- Περιλαμβάνει ανορθωτική διάταξη
- Για όλες τις ανεμογεννήτριες έως 1500W

Επιτηρούμενα Χαρακτηριστικά

- Στιγμιαία Ισχύς Α/Γ (W)
- Παραγμένη Ενέργεια (Wh)
- Μέση και στιγμιαία ταχύτητα ανέμου (m/s) ⁽²⁾
- Κατεύθυνση Ανέμου (μοίρες °) ⁽²⁾
- Τάση Συσσωρευτών (V)
- Ρεύμα προς συσσωρευτές/φορτία (A)
- Ταχύτητα περιστροφής Έλικα Α/Γ (rpm)

Ρυθμιζόμενα/Ελεγχόμενα Χαρακτηριστικά

- Μέγιστη τάση συσσωρευτών (τάση στάσης, τάση επανεκκίνησης)
- Μέγιστο ρεύμα φόρτισης
- Μέγιστη ένταση ανέμου (ένταση στάσης, ένταση επανεκκίνησης) ⁽²⁾
- Χρόνος καθυστέρησης επανεκκίνησης



(1) Σύντομα διαθέσιμο

(2) Προαιρετικό Davis 6410 ή Pro2. Τα συγκεκριμένα χαρακτηριστικά επιτηρούνται και ελέγχονται μόνο με ύπαρξη του στην εγκατάσταση.